

T'UVENTO

TU-400 MARINO

EL **AEROGENERADOR** MÁS
COMPETITIVO PARA
RECARGA DE BATERÍAS EN
ZONAS COSTERAS Y
EMBARCACIONES



**3 AÑOS DE
GARANTÍA**

TABLA DE PRODUCCIÓN DE ENERGÍA

	Velocidad del viento	3,0m/s	5,0m/s	7,0m/s	10m/s	12m/s	15m/s	18m/s	≥20m/s
12V	RPM (rev/min)	610	820	860	1030	1130	1250	1350	Estado de protección
	Voltaje (V)	13	13.2	13.3	13.4	13.6	13.8	14	
	Intensidad (A)	0.7	4.5	6.2	11	14.5	19	21	
	Potencia (W)	9	60	83	147	197	262	294	
24V	RPM (rev/min)	700	810	880	1030	1200	1300	1400	Estado de protección
	Voltaje (V)	26	26.4	26.6	26.8	27.2	27.6	28	
	Intensidad (A)	0.3	2.8	3.8	6	9	12	14	
	Potencia (W)	8	74	101	161	245	331	392	

Diámetro de las aspas
1,12m

Material de las aspas
Fibra de carbono reforzada

Material del cuerpo
Fundición de aluminio

Peso neto
6,7kg

Velocidad de inicio
3m/s

Velocidad nominal
12m/s

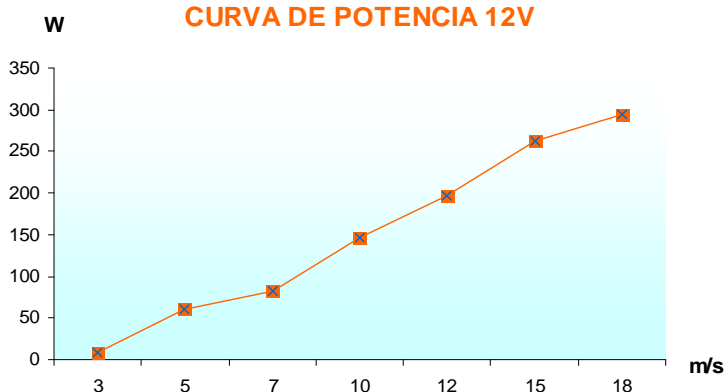
Velocidad de parada
20m/s

Velocidad de supervivencia
60m/s

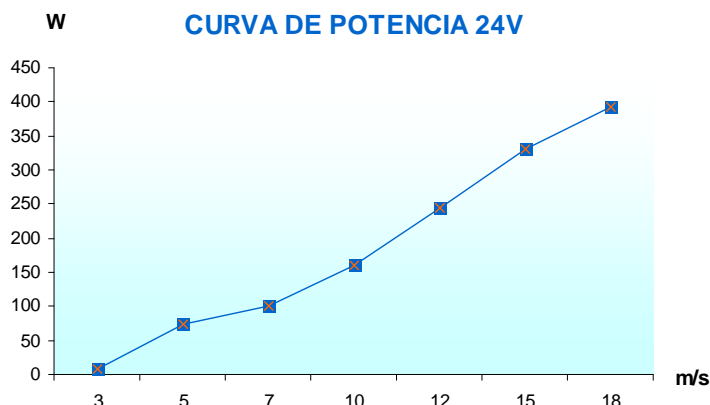
Protección sobre-velocidad
Freno electromagnético

Voltaje nominal
12V / 24V

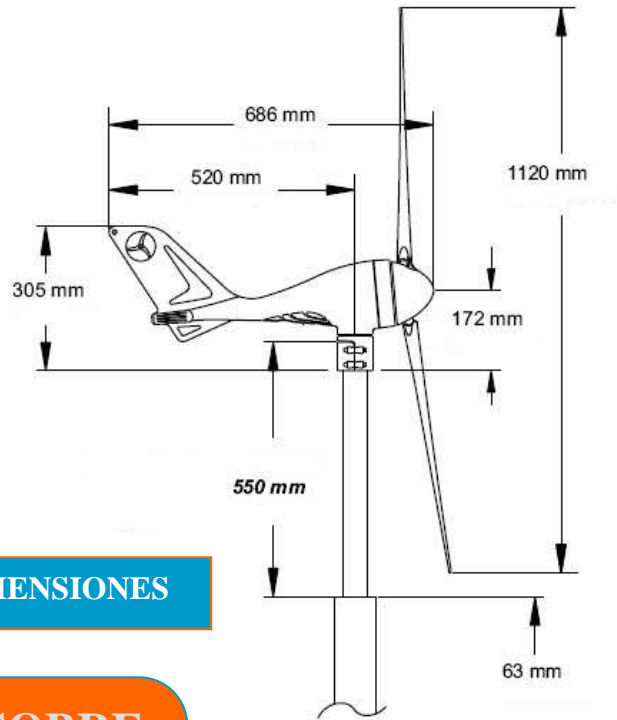
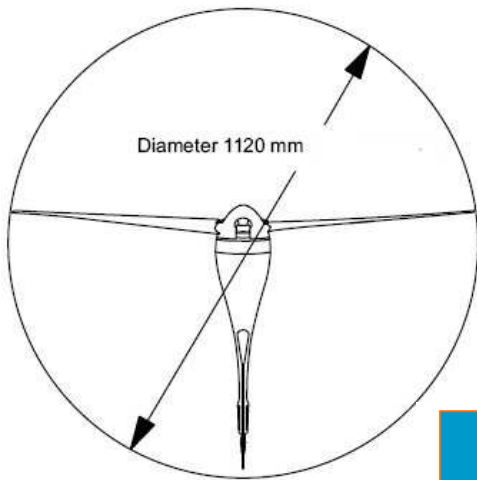
CURVA DE POTENCIA 12V



CURVA DE POTENCIA 24V



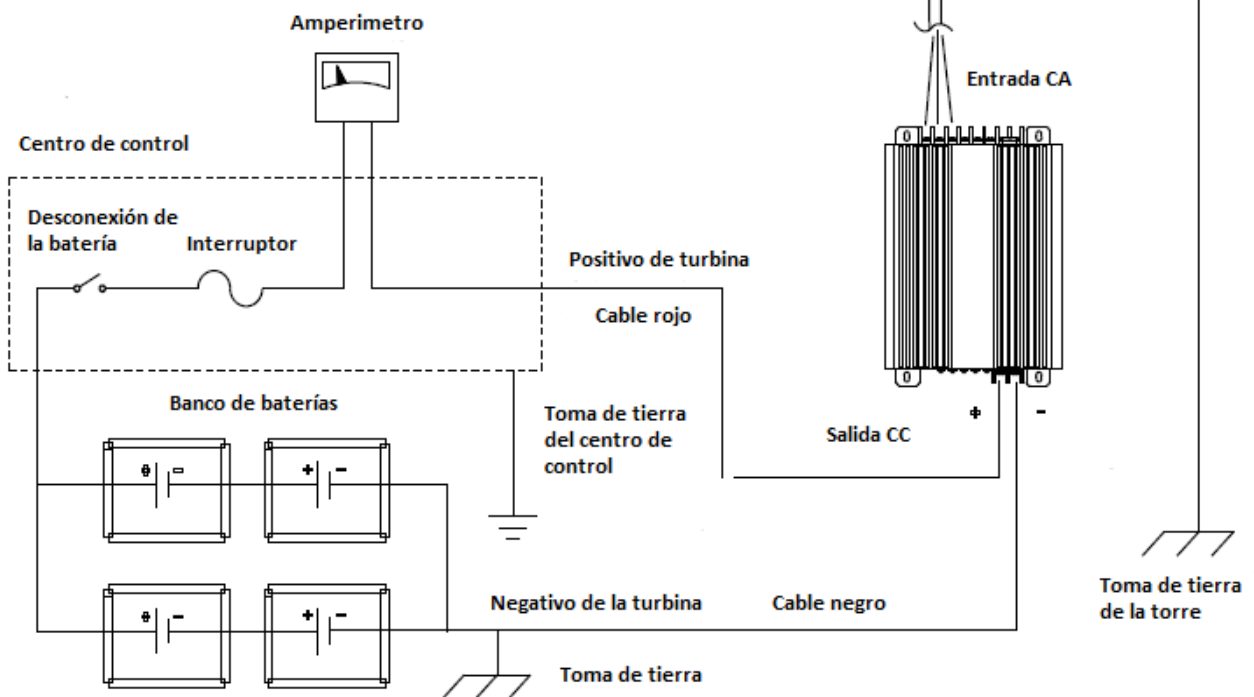
TU-400 MARINO



DIMENSIONES

**¡PIDA INFORMACIÓN SOBRE EL MÁSTIL ESPECIAL PARA EMBARCACIONES!
¡ANTIVIBRACIÓN!**

¿CÓMO INSTALARLO?



DISTRIBUYE: